

EUREKO GREEN

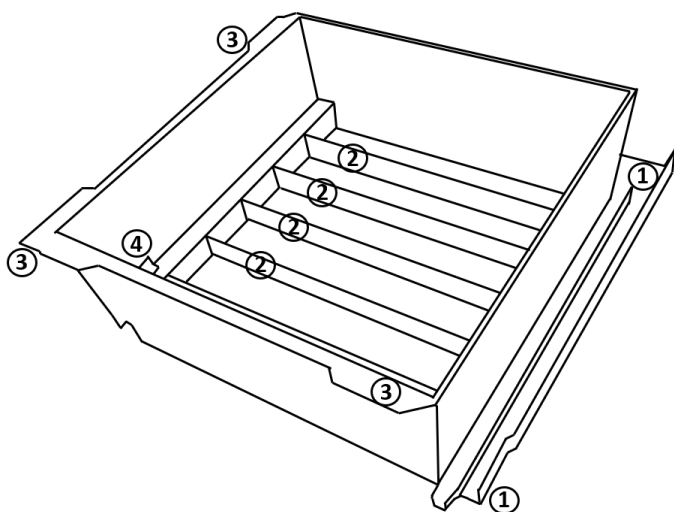
Montážní návod na střešní krytinu EUREKO GREEN

EUREKO GREEN je moderní střešní krytina z plastu, která má funkci běžné skládané střešní krytiny a zároveň působí jako kontejner zelené střechy. EUREKO GREEN je určena na šikmé střechy od 5° do 45°. Pokládá se na střešní **laťování** o rozměru 6x4cm. Navzdory nízké hmotnosti krytiny samotné (cca 10 kg/m²) je třeba pamatovat, že krytina je určena pro zadržování vody a jako opora zelené střechy a jako taková může dosáhnout hmotnosti až 120 kg/m². V případě statického výpočtu je tedy potřeba zvažovat tuto celkovou maximální hmotnost krytiny.

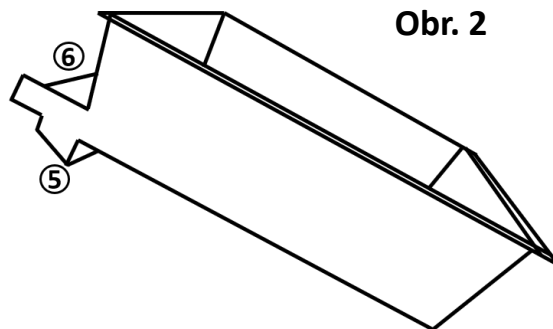
Pokládka se provádí vždy s použitím kvalitní hydroizolační fólie. Typ fólie je závislý na skladbě střešního pláště a doporučení realizační firmy. Při pokládce postupujeme **od spodu nahoru a z leva doprava** jako u jiných střešních krytin. Krytina je pochozí, odolá krupobití, mrazu, mechům a lišejníkům, UV záření. Krytina nezapáchá, neobsahuje žádné škodlivé látky a nereaguje negativně na impregnace, měď, kyselá deště apod. **Záruka** na mrazuvzdornost a vodo-nepropustnost krytiny je **30 let** viz. záruční podmínky na www.eureko.org.

Detailní popis krytiny je na **obrázku č. 1 a 2:**

Obr. 1



Obr. 2



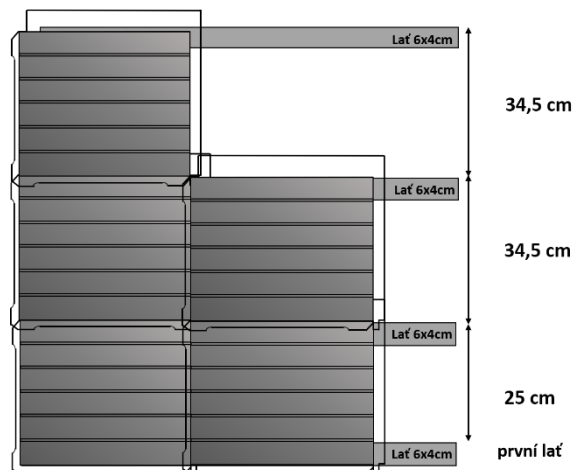
1. Odvodňovací drážka
2. Vodní bariéra
3. Zámek s přesahem
4. Drenáž (odtok do drážky)
5. Kotvení za lať
6. Pojistný přesah

Pokládka

Rozměření řádků

Lať mají pevnou a neměnitelnou vzdálenost **34,5 cm**. Tuto vzdálenost nelze nijak upravovat viz. obr. č. 3. První lať je pak vzdálená 25 cm a je podložena o 7 mm, jako opora spodní části prvního řádku.

Obr. 3



Kotvení

Každá taška má vlastní kotvení za lať (obr. 2, bod 5). Zároveň se zasune do zámku s přesahem do tašek sousedících. (obr. 1, bod. 3). Pro standardní střechy je vzhledem k hmotnosti krytiny pokládka bez kotvení dostačující.

EUREKO GREEN

Skladba a bezpečný sklon

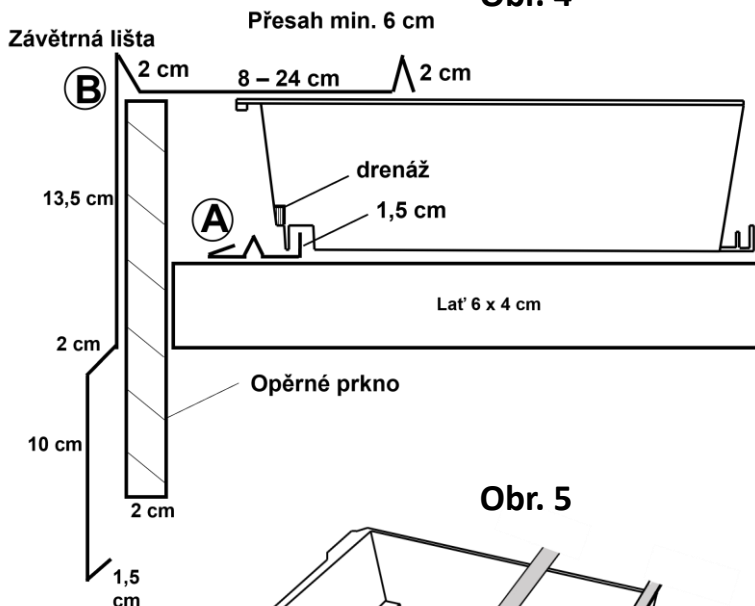
Střešní krytina EUREKO GREEN je určena na šikmé střechy, tedy takové, kde je dostatečný sklon pro odtok vody. **Klasická skladba** střešní krytiny, tedy difuzní folie, kontralatě, latě, krytina, je určena pro **běžné sklony** šikmých střech od **15° - 45°**. V případě sklonu nižšího než 15° (tedy 5° - 15°) doporučujeme vytvořit vodotěsné podstřeší.

Klempířské prvky

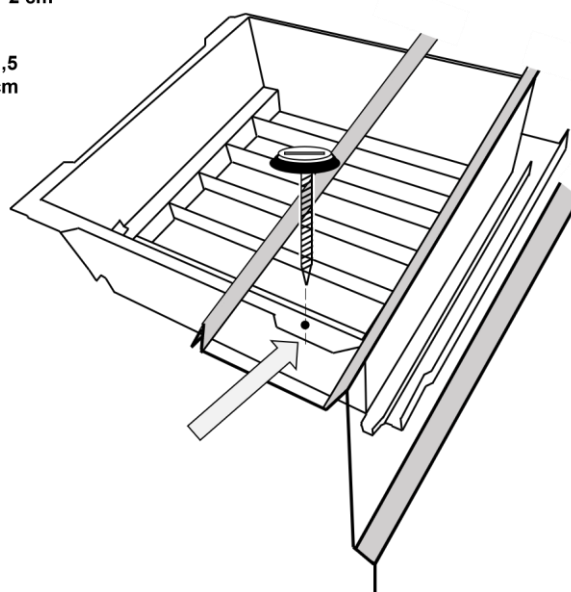
Závětrná lišta na pravé i levé straně se bude lišit. Lištu na levé straně je třeba vytvořit ze dvou dílů. Protože není možné tašky púlit, vždy je třeba vypočítat tašky tak, aby od levého i pravého kraje zůstal stejný volný prostor, který bude třeba oplechovat. (délka latě/33 cm, zaokrouhlena na celé tašky) Zbývající prostor bude tedy vždy menší než $33/2 = 16,5\text{cm}$.

Nejprve se upevní **díl A**, který zajišťuje odvod přebytečné vody z obsahu kontejneru do okapové hrany. Po založení šablony k tomuto dílu je následně upevněn i **díl B**. Díl A se montuje pouze na levé straně závětrné lišty, protože levý řádek má na toto místo vyvedenou drenáž. Na pravé straně závětrné lišty se díl A nepoužívá. Pro zesílení stability

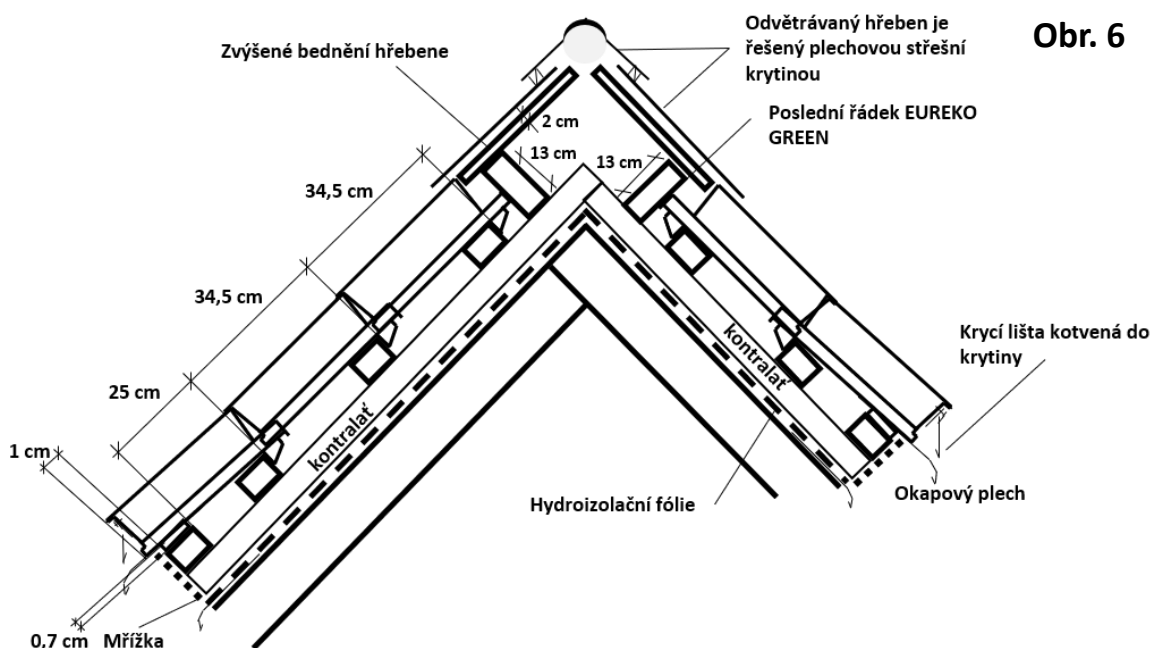
Obr. 4



Obr. 5



Obr. 6



EUREKO GREEN

plechu můžeme široký horní plech kotvit přímo do krytiny. Učiníme tak samořezným nerezovým vrutem s podložkou v místě zesíleného zámku krytiny (obr. 5).

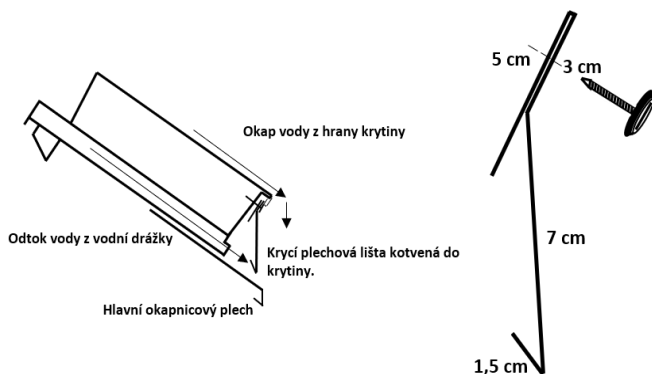
Hřeben

Protože krytinu **EUREKO GREEN nelze zkracovat**, vyjde mezera mezi posledním řádkem GREEN a hřebenem vždy jiná. Ukončení krytiny ve hřebeni tedy vytvoříme plechovou krytinou s větraným hřebenem. Vzhledem k vysokému profilu krytiny EUREKO GREEN je třeba zvýšit laťování/bednění tak, aby plechová krytina mohla zelenou střechu překrýt s dostatečným přesahem (min. 6 cm). Detail lať a hřebene je zobrazen na obr. 5. Konstrukce lať (či bednění) pro hřeben musí být 15 cm od kontra-laťě.

Okapnice

Při bližším pohledu na krytinu zjistíme, že voda odtéká ze střechy na dvou místech. Z horní hrany krytiny a také z vodní drážky, jak je naznačeno v obr. 7. Obě tato odtoková místa mají značně malý přesah, a proto je vhodné podložit krytinu **hlavním okapnicovým plechem**, aby byla voda sváděna **přímo do okapu**. **Krycí plechová lišta** svádí do okapu vodu přivedenou z vegetace a zároveň plní estetickou funkci tím, že pohledově kryje výstup vodních drážek do okapové hrany. Kotví se přímo do krytiny. Horní část krycí lišty se zasune pod zámek krytiny a pod tímto místem se také upevní nerezovým vrutem s podložkou.

Obr. 7



Střešní doplňky

Střešní krytinu je třeba pokládat v nepřerušovaných řadách pro zachování správného odtoku vody. **Krytinu nelze vynechat** např. kvůli instalaci prostupu. Tento doplněk se **musí nainstalovat** přímo **do** jedné z tašek **EUREKO GREEN**, kde musí být dostatečně utěsněn kvůli průniku vody. Pro tento účel **odstraníme žebra pro zadržování vody** a průchod by měl být co možná nejmenší a dostatečně zaizolovaný. **Horní část tašky GREEN zakryjeme** (např. oplechováním, prostupovou O/N taškou apod.) a minimalizujeme tak přítok vody do šablony.

Obr. 8



Střešní okna, komíny a další překážky ucelené střechy je třeba řešit individuálně. Tyto detaily konzultujte s realizační firmou.

Extenzivní zelená střecha

EUREKO GREEN má vnitřní rozměry cca 33 x 33 cm a výšku obsahu zhruba 11 cm. Je určena pro extenzivní zelenou střechu. Může být vyplněna kombinací substrátu a hydrofilního materiálu, ale i pouze pomocí samotného substrátu. **Skladba obsahu EUREKO GREEN má vliv na hmotnost a množství zadržené vody**. Tabulka níže zobrazuje EUREKO GREEN vyplněný pouze **substrátem pro extenzivní zelené střechy** (o výšce 11 cm). Hmotnost této skladby při plném nasycení vodou se bude lišit v závislosti na sklonu, jak ukazuje tabulka 1.

Tab. 1 Maximální hmotnosti a zadržetí vody podle sklonu

EUREKO GREEN

Sklon	5°	45°
Zadržené vody/m ²	39l	29l
Max. hmotnost/m ²	120kg	110kg

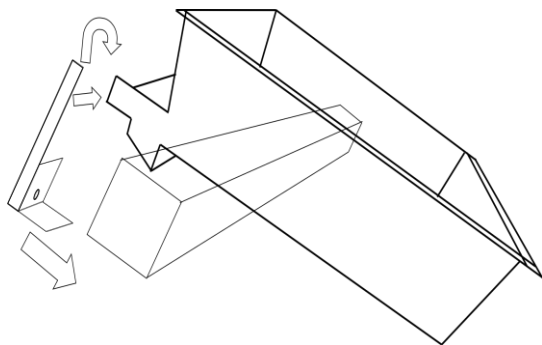
Druhy rozchodníkových rostlin

U pokládky na šikmé střechy nad 15° používáme **rozchodníkové rostliny s hlubším kořenovým systémem**. Například rozchodník bledý, rozchodník vždyzelený, nebo rozchodník pochybný. Ne všechny druhy rozchodníků se na šikmé střeše ujmou. Velice efektivní je pak využití vhodných rozchodníkových koberců či zapěstování EUREKO GREEN před položením na střechu. Již existující porost a kořenový systém následně usnadní závlahu a rychlé uchycení na střeše.

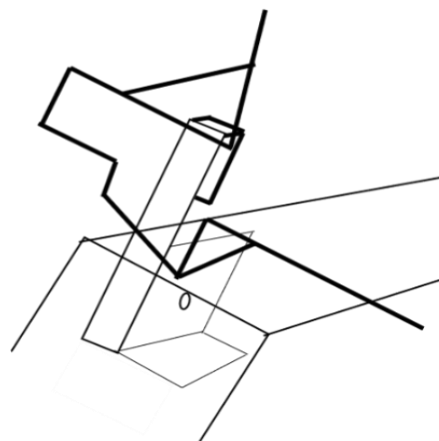
Kotevní svorka

V místech silného větru, namáhání sání větru či u většího sklonu můžeme použít nerezové svorky, které tašku těsněji uchytí k lati, za níž je ukotvena. Tato **svorka se aplikuje do levé části (bod 6, obr. 2) pojistného přesahu**, jak je zobrazeno na obr. 9 a 10. Tímto způsobem se uchycuje vždy taška vpravo od svorky s výjimkou poslední tašky v řádku. Ta musí být uchycena poslední svorkou, zahnutou vlevo (obr. 11). Pokud sponu nelze zavléknout pod lať kvůli **kontralati, ohneme spodní díl** tak, aby také ležel na kontralati a **upevníme hřebíkem** či vrutem v předem připraveném místě, jak je zobrazeno na **obr. č. 12**.

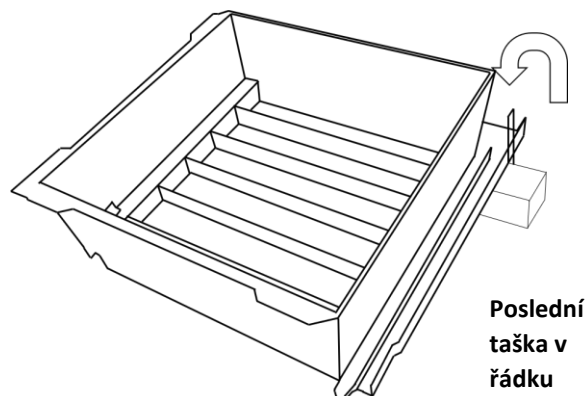
Obr. 9



Obr. 10

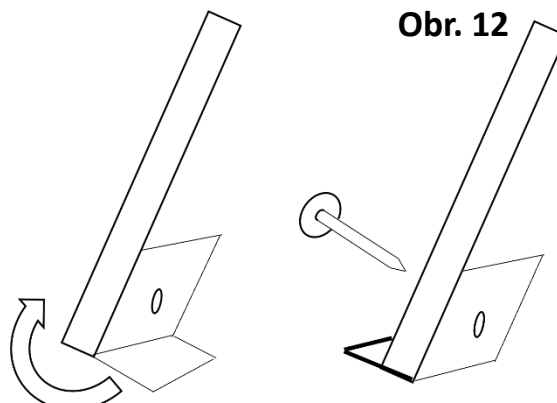


Obr. 11



Poslední taška v řádku

Obr. 12



Ohnout spodní plech a následně ukotvit hřebíkem do připraveného otvoru